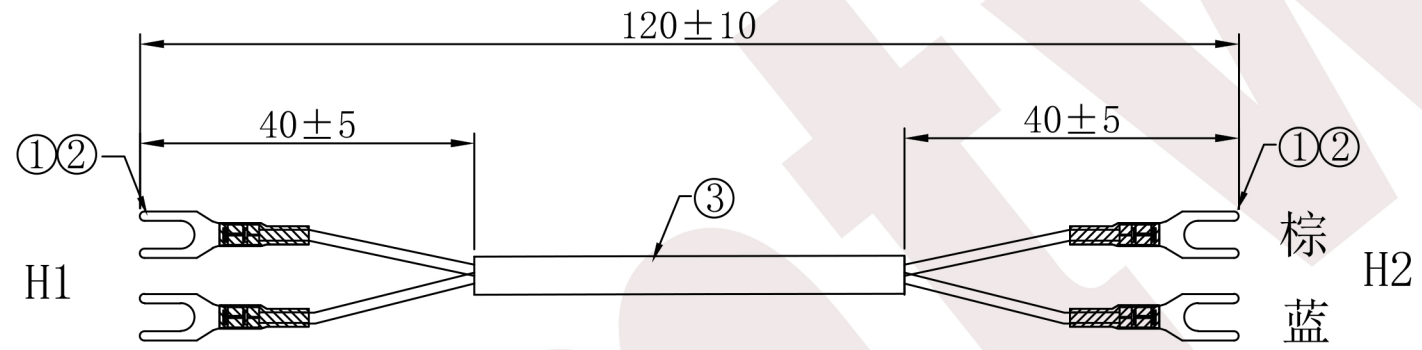


客户确认	
日期	



加工说明:

1. 线材两端剥外皮 30 ± 3 mm, 剥芯线 $4.5 \sim 5.0$ mm后, 打压U4.2端子,
2. 线材与端子铆合后拉力须大于 6.5Kg/F

包装方式:

每50条用PE扎带一把, 每8把装一PE袋, 选择合适的纸箱装箱。

3	RVV-2C/棕蓝 0.75平方 黑色外被 OD6.3MM	110	mm	/
2	热缩管 OD3.0mm 黑色 L=15MM	4	PCS	/
1	U型端子 4.2 端子 亮锡 (YF6504201)	4	PCS	/
序号	材料规格	用量	单位	代码

核准:	日期:	Ckmtw 深圳市灿科盟实业有限公司 CHANKEMENG INDUSTRYCO., LTD			
业务:	日期:	品名规格: 2H/U4.2T*4+RVV 2*0.75平方 L=120mm			
制图: luli-Liu	日期: 2016-12-31	客户料号	C2940233/90014261		
		单位	mm	比例	/
		图纸编号:	S082520014B	版本	B